

Литера А

26.51.53.110

Утвержден

ИБЯЛ.413411.053 ПС-ЛУ



ГАЗОАНАЛИЗАТОРЫ АНКАТ-7664Микро

Паспорт

ИБЯЛ.413411.053 ПС

Содержание

1	Основные сведения о газоанализаторах и технические данные.....	5
	1.1 Назначение газоанализаторов.....	5
	1.2 Основные сведения о газоанализаторах.....	5
	1.3 Технические данные.....	13
2	Комплектность.....	28
3	Ресурсы, сроки службы и хранения.....	30
4	Свидетельство о приемке.....	32
5	Свидетельство об упаковывании.....	34
6	Сведения об отгрузке.....	34
7	Гарантии изготовителя.....	35
8	Заметки по эксплуатации, транспортированию и хранению.....	37
9	Отметка о гарантийном ремонте.....	38
10	Сведения об утилизации.....	39
11	Особые отметки.....	43
Приложение А	(обязательное) Перечень контролируемых веществ по измерительному каналу Ех.....	44
Приложение Б	(обязательное) Перечень определяемых веществ по измерительному каналу РІD.....	45
Приложение В	(обязательное) Перечень данных, характеризующих газоанализаторы АНККАТ-7664Микро в соответствии с «Техническим регламентом о безопасности объектов внутреннего водного транспорта».....	46
	Перечень принятых сокращений.....	49



Настоящий паспорт распространяется на газоанализаторы АНКAT 7664Микро, модификаций АНКAT 7664Микро-20/.../-45 (далее - газоанализаторы), изготавливаемые по ИБЯЛ.413411.053ТУ часть 2, и является документом, обязательным к изучению до начала использования газоанализаторов по назначению в соответствии с ИБЯЛ.413411.053 РЭ часть 2.



В настоящем ПС использованы датированные и недатированные ссылки на стандарты. Если дана недатированная ссылка, то рекомендуется использовать действующую версию этого стандарта. Если дана датированная ссылка, то следует использовать версию стандарта с указанным годом утверждения (принятия).

Газоанализаторы допущены к применению в Российской Федерации, имеют свидетельство об утверждении типа средств измерений и внесены в Государственный реестр средств измерений Российской Федерации под номером 61020-15.

Газоанализаторы соответствуют требованиям ТР ТС 020/2011, ТР ТС 012/2011.

Копии сертификатов, свидетельств и деклараций находятся в комплекте эксплуатационной документации и размещены на сайте изготовителя.

Газоанализаторы, изготовленные в соответствии с требованиями Правил РМРС и Правил РРР:

- соответствуют требованиям правил Российского Морского Регистра Судоходства и имеют свидетельство о типовом одобрении № 21.06717.120. Срок действия до 04.08.2026 г.

- соответствуют требованиям Технического регламента о безопасности объектов внутреннего водного транспорта и имеют свидетельство об одобрении типа № 09-11.4-2.10-0393. Срок действия, начиная с 13.07.2016 г., бессрочно.

- Технические условия ИБЯЛ.413411.053 ТУ часть 2 согласованы Московским Филиалом Федерального автономного учреждения «Российский Речной Регистр» письмом № МФ-22-2050 от 03.12.2015 г.

Изготовитель: ФГУП «СПО «Аналитприбор». Россия, 214031, г. Смоленск, ул. Бабушкина, 3.

Тел. +7 (4812) 31-11-68 (отдел маркетинга); 31-32-39, 30-61-37 (ОТК).

Факс: +7 (4812) 31-75-18 (центральный), 31-33-25 (ОТК).

Бесплатный номер по России: 8-800-100-19-50.

Е-mail: info@analitpribor-smolensk.ru, market@analitpribor-smolensk.ru.

Сайты: www.analitpribor-smolensk.ru и analitpribor.pф.

1 ОСНОВНЫЕ СВЕДЕНИЯ О ГАЗОАНАЛИЗАТОРАХ И ТЕХНИЧЕСКИЕ ДАННЫЕ

1.1 Назначение газоанализаторов

1.1.1 Газоанализаторы предназначены для непрерывных автоматических измерений объёмной доли кислорода (O_2), диоксида углерода (CO_2), пропана (C_3H_8) и метана (CH_4), массовой концентрации вредных веществ, в том числе паров нефти и нефтепродуктов, дозрывоопасных концентраций метана, горючих газов и паров, их смесей (Ех), дозрывоопасных концентраций суммы предельных углеводородов (ΣCH), а также выдачи сигнализации о достижении содержания определяемых компонентов установленных пороговых значений.

1.1.2 Область применения газоанализаторов - контроль содержания вредных веществ, взрывоопасных газов и паров, кислорода в воздухе производственных, административных, жилых помещений и открытых пространств, подземных сооружений, а также объектов морского транспорта.

Сфера применения газоанализаторов в соответствии с Федеральным законом 102-ФЗ:

- выполнение работ по обеспечению безопасных условий и охраны труда;

- осуществление производственного контроля за соблюдением установленных законодательством Российской Федерации требований промышленной безопасности к эксплуатации опасного производственного объекта.

1.2 Основные сведения о газоанализаторах

1.2.1 Газоанализаторы представляют собой многоканальные носимые (индивидуальные) приборы непрерывного действия.

Способ отбора пробы — диффузионный или принудительный (с помощью устанавливаемого на газоанализаторы побудителя расхода ИБЯЛ.418315.048 или с помощью меха резинового ИБЯЛ.302646.001 и блока для ручного отбора пробы ИБЯЛ.305131.048, все устройства поставляются по отдельному заказу).

Возможна принудительная подача контролируемой среды на газоанализатор с помощью внешних средств.

Электрическое питание газоанализаторов осуществляется от встроенной литиевой аккумуляторной батареи.

1.2.2 Принцип действия газоанализаторов и обозначение соответствующего канала измерений приведены в таблице 1.1.

Таблица 1.1

Принцип действия	Определяемые компоненты (обозначение канала измерений)
Термохимический (ТХ)	довзрывоопасные концентрации метана, горючих газов и паров, их смесей (Ех)
Электрохимический (ЭХ)	объёмная доля кислорода (O ₂), массовая концентрация оксида углерода (СО), сероводорода (H ₂ S), диоксида азота (NO ₂), диоксида серы (SO ₂), хлора (Cl ₂), хлороводорода (HCl) и аммиака (NH ₃)
Оптико-абсорбционный в инфракрасной области оптического спектра (ИК)	довзрывоопасная концентрация суммы предельных углеводородов (ΣСН), объёмная доля диоксида углерода (CO ₂), пропана (C ₃ H ₈) и метана (CH ₄)
Фотоионизационный (ФИ)	массовая концентрация вредных веществ, в том числе паров нефти и нефтепродуктов (PID)

1.2.3 Газоанализаторы, в зависимости от модификации, включают в себя от 1-го до 4-х измерительных каналов. Обозначения, наименования модификаций газоанализаторов и наличие измерительных каналов приведены в таблице 1.2.

Таблица 1.2

Обозначение газоанализаторов	Условное наименование газоанализаторов	Наличие измерительных каналов			
		ТХ	ЭХ ¹⁾	ИК ²⁾	PID
ИБЯЛ.413411.053-20	АНКАТ-7664Микро-20	1	3	-	-
ИБЯЛ.413411.053-21	АНКАТ-7664Микро-21	1	2	-	-
ИБЯЛ.413411.053-22	АНКАТ-7664Микро-22	1	1	-	-
ИБЯЛ.413411.053-23	АНКАТ-7664Микро-23	-	4	-	-

Продолжение таблицы 1.2

Обозначение газоанализаторов	Условное наименование газоанализаторов	Наличие измерительных каналов			
		ТХ	ЭХ ¹⁾	ИК ²⁾	PID
ИБЯЛ.413411.053-24	АНКАТ-7664Микро-24	-	3	-	-
ИБЯЛ.413411.053-25	АНКАТ-7664Микро-25	-	2	-	-
ИБЯЛ.413411.053-26	АНКАТ-7664Микро-26	-	2+O ₂	1	-
ИБЯЛ.413411.053-27	АНКАТ-7664Микро-27	-	2	1	-
ИБЯЛ.413411.053-28	АНКАТ-7664Микро-28	-	1	1	-
ИБЯЛ.413411.053-29	АНКАТ-7664Микро-29	-	-	1	-
ИБЯЛ.413411.053-30	АНКАТ-7664Микро-30	1	1+O ₂	1	-
ИБЯЛ.413411.053-31	АНКАТ-7664Микро-31	1	1	1	-
ИБЯЛ.413411.053-32	АНКАТ-7664Микро-32	1	-	1	-
ИБЯЛ.413411.053-33	АНКАТ-7664Микро-33	-	1+O ₂	2	-
ИБЯЛ.413411.053-34	АНКАТ-7664Микро-34	-	1	2	-
ИБЯЛ.413411.053-35	АНКАТ-7664Микро-35	-	-	2	-
ИБЯЛ.413411.053-36	АНКАТ-7664Микро-36	-	2+O ₂	-	1
ИБЯЛ.413411.053-37	АНКАТ-7664Микро-37	-	2	-	1
ИБЯЛ.413411.053-38	АНКАТ-7664Микро-38	-	1	-	1
ИБЯЛ.413411.053-39	АНКАТ-7664Микро-39	1	1+O ₂	-	1
ИБЯЛ.413411.053-40	АНКАТ-7664Микро-40	1	1	-	1
ИБЯЛ.413411.053-41	АНКАТ-7664Микро-41	1	-	-	1
ИБЯЛ.413411.053-42	АНКАТ-7664Микро-42	-	1+O ₂	1	1
ИБЯЛ.413411.053-43	АНКАТ-7664Микро-43	-	1	1	1
ИБЯЛ.413411.053-44	АНКАТ-7664Микро-44	-	-	1	1
ИБЯЛ.413411.053-45	АНКАТ-7664Микро-45	-	-	-	1

¹⁾ ЭХ – установлен любой из датчиков на ЭХ принципе измерений (O₂, CO, H₂S, NO₂, SO₂, Cl₂, HCl и NH₃). При указании (2+O₂) и (1+O₂) – один из 3-х (2-х) каналов с ЭХД - измерительный канал O₂.

²⁾ ИК - любой из измерительных каналов ΣСН, CO₂, C₃H₈, CH₄.

1.2.4 Газоанализаторы соответствуют требованиям к взрывозащищенному оборудованию по ТР ТС 012 и относятся к взрывозащищенному электрооборудованию группы II.

Газоанализаторы обеспечивают взрывобезопасный уровень (1) взрывозащиты по ГОСТ 31610.0-2014, обеспечиваемый видами взрывозащиты «искробезопасная электрическая цепь» (ib) и «взрывонепроницаемая оболочка» (d).

Маркировка взрывозащиты газоанализаторов, в соответствии с модификациями, приведена в таблице 1.3.

Таблица 1.3

Обозначение модификаций газоанализаторов	Маркировка взрывозащиты по ГОСТ 31610.0-2014
АНКАТ-7664Микро-20/-21/-22/-39/-40/-41	1Ex d ib IIC T4 Gb X
АНКАТ-7664Микро-23/-24/-25/-36/-37/-38/-45	1Ex ib IIC T4 Gb X
АНКАТ-7664Микро-26/-27/-28/-29/-30/-31/-32/-33/-34/-35/-42/-43/-44	1Ex d ib IIB T4 Gb X

1.2.5 Газоанализаторы, при наличии в составе измерительного канала Ex, обеспечивают сигнализацию наличия в воздушной среде горючих газов, паров, их смесей.

Перечень контролируемых веществ по измерительному каналу Ex приведен в приложении А.

1.2.6 Перечень определяемых веществ по измерительному каналу PID приведен в приложении Б.

При выпуске из производства газоанализаторы по измерительному каналу PID градуируются по целевому веществу (из списка определяемых компонентов), оговоренному при заказе. Сведения о том, по какому веществу проведена градуировка и поверка газоанализатора, заносятся в раздел «Свидетельство о приемке».

1.2.7 Газоанализаторы, при наличии в составе измерительного канала ΣCH , обеспечивают сигнализацию наличия в воздушной среде метана (CH_4), этана (C_2H_6), пропана (C_3H_8), бутана (C_4H_{10}), пентана (C_5H_{12}), гексана (C_6H_{14}), их изомеров и смесей.

1.2.8 Классификация газоанализаторов по устойчивости к воздействию механических внешних воздействующих факторов и климатических факторов внешней среды приведена в таблице 1.6.

Таблица 1.6

Наименование параметра	Группа (вид) исполнения
Вид климатического исполнения по ГОСТ 15150	УХЛ1.1 в ограниченном диапазоне рабочей температуры от минус 40 до плюс 50 °С
Устойчивость к воздействию температуры и влажности окружающей среды	С4 по ГОСТ Р 52931
Устойчивость к воздействию атмосферного давления	Р1 по ГОСТ Р 52931
Устойчивость к воздействию синусоидальных вибраций	Н2 по ГОСТ Р 52931

1.2.9 Газоанализаторы соответствуют требованиям к электромагнитной совместимости по ТР ТС 020, предъявляемым к оборудованию класса А по ГОСТ Р МЭК 61326-1 для применения в промышленной электромагнитной обстановке.

1.2.10 Газоанализаторы выполняют следующие функции:

а) цифровой индикации измеренных значений содержания определяемых компонентов;

б) выдачи световой, звуковой и вибросигнализации при превышении измеренным значением содержания определяемого компонента установленных пороговых значений по каждому измерительному каналу;

в) автоматической корректировки нулевых показаний (чувствительности для измерительного канала O₂) при включении газоанализаторов (функция включается/отключается в соответствующем меню газоанализаторов);

г) установки пользователем значений порогов по каждому измерительному каналу;

д) календаря/часов реального времени;

е) архивации - сохранения в энергонезависимой памяти газоанализаторов результатов измерений по каждому измерительному каналу (архива);

ж) обмена данными с ПЭВМ по цифровому каналу связи USB;

з) цифровой индикации расчетного значения массовой концентрации паров нефтепродуктов (только для измерительного канала $\Sigma\text{СН}$, функция включается/отключается в соответствующем меню газоанализаторов);

и) подсчета среднесменного значения концентрации по каждому из определяемых компонентов от момента последнего включения газоанализаторов (кроме каналов O_2 , СН_4 , $\text{С}_3\text{Н}_8$, $\Sigma\text{СН}$, PID);

к) индикации оставшегося времени заряда при заряде встроенной аккумуляторной батареи газоанализаторов.

1.2.11 Газоанализаторы, по отдельному заказу, комплектуются СПО, позволяющим считывать и отображать на ПЭВМ в графическом и табличном виде архив измеренных значений газоанализаторов, сохранять архив в файл.

Минимальные требования к ПЭВМ для работы с СПО:

- процессор с тактовой частотой не менее 1 ГГц;
- объем оперативной памяти - не менее 1 Гб;
- объем свободной постоянной памяти - не менее 100 Мб;
- операционная система - Microsoft Windows XP/Vista/7 (x32, x64);
- порт USB.

1.2.12 Газоанализаторы обеспечивают следующие виды сигнализации:

- ПРЕДУПРЕДИТЕЛЬНАЯ — световая, звуковая и вибросигнализация о достижении содержания определяемого компонента по любому из измерительных каналов порога срабатывания «ПОРОГ 1»;
- АВАРИЙНАЯ — световая, звуковая и вибросигнализация о достижении содержания определяемого компонента по любому из измерительных каналов порога срабатывания «ПОРОГ 2»;
- РАЗРЯД БАТАРЕИ — звуковая и вибросигнализация о достижении предельного значения напряжения аккумуляторной батареи;
- ОТКАЗ — световая, звуковая и вибросигнализация об отказе ИКД, ТХД, ЭХД или ФИД;
- ПЕРЕГРУЗКА — о достижении верхнего предела диапазона показаний по соответствующему каналу измерений.

1.2.13 Условия эксплуатации газоанализаторов приведены в таблице 1.7.

Таблица 1.7

Параметр	Значение
Диапазон температуры окружающей среды, °С, в том числе	От минус 40 до плюс 50
- рабочие значения	От минус 30 до плюс 45
- предельные рабочие значения	От минус 40 до минус 30 и от плюс 45 до плюс 50
Диапазон атмосферного давления	От 80,0 до 120,0 кПа (от 600 до 900 мм рт. ст.)
Верхнее значение относительной влажности окружающего воздуха	95 % при температуре 35 °С, без конденсации влаги
Синусоидальная вибрация	Частота от 10 до 55 Гц, амплитуда смещения 0,35 мм
Рабочее положение	Произвольное
Содержание коррозионно-активных агентов в атмосфере на открытом воздухе	Тип атмосферы I I (промышленная) по ГОСТ 15150
Содержание вредных веществ в анализируемой среде, не входящих в перечень контролируемых веществ и неопределяемых компонентов	Не выше ПДК, установленных ГОСТ 12.1.005
Массовая концентрация пыли, мг/м ³ , не более	10
Скорость потока пробы	От 0 до 6 м/с
Расход пробы при принудительном пробоотборе	От 0,3 до 0,6 дм ³ /мин

Газоанализаторы, изготовленные в соответствии с требованиями Правил РМРС и Правил РРР, по устойчивости к воздействию климатических факторов по ГОСТ 15150 соответствуют климатическому исполнению М 1.1 для работы в атмосфере типа III (морская) по ГОСТ 15150 в диапазоне температуры от минус 30 до плюс 45 °С и являются стойкими к следующим механическим внешним воздействующим факторам и климатическим факторам внешней среды:

- вибрация с частотой от 2 до 100 Гц: при частотах от 2⁺³ до 13,2 Гц – с амплитудой перемещений ± 1 мм и при частотах от 13,2 до 100 Гц – с ускорением ± 0,7g;

- удары с ускорением ± 5g, длительностью 6 или 30 мс, числом ударов (100 ± 5) в каждом положении;

- качка до 22,5° с периодом (8 ± 1) с;

- длительные наклоны до $22,5^\circ$ от вертикали во всех направлениях;
- относительная влажность воздуха $(75 \pm 3) \%$ и температура $(45 \pm 2)^\circ\text{C}$ или относительная влажность воздуха $(80 \pm 3) \%$ и температура $(40 \pm 2)^\circ\text{C}$, а также относительная влажность воздуха $(95 \pm 3) \%$ и температура $(25 \pm 2)^\circ\text{C}$;
- морской туман;
- электромагнитные помехи, имеющие следующие параметры:
 - 1) электростатические разряды с амплитудой напряжения:
 - 6 кВ – для контактного разряда;
 - 8 кВ – для воздушного разряда;
 - 2) радиочастотные электромагнитные поля в диапазоне 80 МГц – 2 ГГц со среднеквадратическим значением напряженности поля 10 В/м;
 - 3) постоянное и переменное (50 Гц) магнитные поля напряженностью 100 А/м.

Уровни создаваемого напряжения радиопомех на расстоянии 3 м не превышают следующих значений (для газоанализаторов, изготовленных в соответствии с требованиями Правил РМРС и Правил РРР):

- 1) в диапазоне частот (0,15 – 0,30) МГц – (80 – 52) дБмкВ/м;
- 2) в диапазоне частот (0,3 – 30,0) МГц – (52 – 34) дБмкВ/м;
- 3) в диапазоне частот (30 – 2000) МГц – 54 дБмкВ/м;
- 4) в диапазоне частот (156 – 165) МГц – 24 дБмкВ/м.

1.2.14 Обозначение газоанализаторов при заказе и в документации другой продукции, где они могут быть применены, должно включать:

- условное наименование модификации газоанализатора;
- перечень каналов измерений с указанием:
 - а) для измерительного канала Ех - наименования поверочного компонента (метан или пропан);
 - б) для измерительных каналов CO , H_2S и CO_2 - верхней границы диапазона измерений;
 - в) для измерительного канала PID - наименование целевого определяемого вещества;
- указание на необходимость изготовления газоанализаторов под техническим наблюдением РМРС или РРР.

Пример обозначения газоанализаторов при заказе:

«Газоанализатор АНКAT-7664Микро-42 (CO (50 мг/м^3), O_2 , CO_2 (2 %), PID (изобутилен)), ИБЯЛ.413411.053 ТУ часть 2».

«Газоанализатор АНКAT-7664Микро-20 (Ех(пропан), CO (200 мг/м^3), SO_2 , NO_2), РМРС, ИБЯЛ.413411.053 ТУ часть 2».

1.3 Технические данные

1.3.1 Габаритные размеры и масса газоанализаторов приведены в таблице 1.8.

Таблица 1.8

Способ отбора пробы	Габаритные размеры, мм, не более				Масса с клипсой, кг, не более
	Длина		Ширина	Высота	
	Без клипсы	С клипсой			
Диффузионный	47	54	110	145	0,5
Принудительный (установлен побудитель расхода)	47	54		185	0,6
Примечание - Приведена максимальная масса газоанализаторов, укомплектованных четырьмя каналами измерений.					

1.3.2 Степень защиты от проникновения внутрь корпуса твердых посторонних тел и проникновения воды, обеспечиваемая оболочкой газоанализатора, - IP68 по ГОСТ 14254.

1.3.3 Электрическое питание газоанализаторов осуществляется от встроенной литиевой аккумуляторной батареи напряжением от 3,0 до 4,5 В.

Минимальное время непрерывной работы газоанализаторов до разряда аккумуляторной батареи при температуре окружающего воздуха (20 ± 5) °С и отсутствии срабатывания сигнализации приведено в таблице 1.9

Таблица 1.9

Обозначение модификаций газоанализаторов	Время непрерывной работы до разряда аккумуляторной батареи, ч	
	Без побудителя расхода	С побудителем расхода
АНКАТ-7664Микро-23/-24/-25	24	8
АНКАТ-7664Микро-20/-21/-22/-26/-27/-28/-29/-36/-37/-38	16	6
АНКАТ-7664Микро-30/-31/-32/-33/-34/-35/-39/-40/-41/-42/-43/-44/-45	10	6

1.3.4 Изоляция электрических цепей газоанализаторов относительно корпуса при температуре окружающего воздуха (20 ± 5) °С и относительной влажности не более 80 % испытана на воздействие испытательного напряжения 500 В переменного тока практически синусоидальной формы частотой (50 ± 1) Гц.

1.3.5 Параметры цифрового канал связи с ВУ:

- физический интерфейс - USB;
- протокол обмена – MODBUS-RTU.

1.3.6 Уровень звукового давления, создаваемого звуковой сигнализацией газоанализатора на расстоянии 1 м по оси акустического излучателя — не менее 85 дБ.

1.3.7 Диапазоны измерений, диапазоны показаний, цена единицы младшего разряда (ЕМР) и пределы допускаемой основной абсолютной погрешности газоанализаторов по всем измерительным каналам (кроме измерительного канала PID) приведены в таблице 1.10.

1.3.8 Диапазоны измерений, диапазоны показаний, пределы допускаемой основной погрешности по измерительному каналу PID приведены в таблице 1.11.

Цена ЕМР индикации определяемых компонентов по измерительному каналу PID, массовая концентрация, мг/м³:

- 0,1 в диапазоне показаний от 0 до 99,9;
- 1 в диапазоне показаний от 100 до 4000.

1.3.9 Пределы допускаемой вариации показаний - 0,5 в долях от пределов допускаемой основной погрешности.

1.3.10 Номинальная функция преобразования газоанализаторов для измерительных каналов Ех и Σ СН:

$$N = K_{\text{П}} \cdot C_{\text{ВХ}}, \quad (1.1)$$

где N – показания газоанализатора, % НКПР;

$K_{\text{П}}$ – коэффициент пропорциональности, значения которого приведены в таблице 1.12;

$C_{\text{ВХ}}$ – содержание определяемого компонента на входе газоанализатора, % НКПР.

Таблица 1.10

Канал измерений/ поверочный компонент ¹⁾	ЕФВ	ДИ (диапазон показаний)	Цена ЕМР	Пределы допускаемой основной абсолютной погрешности Δd
ТХ(Ех)/метан ТХ(Ех)/пропан	% НКПР	от 0 до 50 (от 0 до 99)	0,1	± 5
		от 0 до 30 (от 0 до 45)		
ЭХ (O ₂)	объемная доля, %	от 0 до 50 (от 0 до 99)	0,1	± 5 на участке ДИ от 0 до 20 включ.
		от 0 до 200 (от 0 до 300)		± (5+0,25•(C _{вх} -20)) на участке ДИ св. 20 до 50 ± 5 на участке ДИ от 0 до 20 включ.
ЭХ(CO)		от 0 до 20 (от 0 до 50)	0,1	± 0,7 на участке ДИ от 0 до 3 включ.
		от 0 до 40 (от 0 до 99)		± (0,7+0,25•(Свх-3)) на участке ДИ св. 3 до 20 ± 2,5 на участке ДИ от 0 до 10 включ.
ЭХ(SO ₂)	мг/м ³	от 0 до 20 (от 0 до 40)	0,1	± 2,5 на участке ДИ от 0 до 10 включ.
		от 0 до 10 (от 0 до 20)		± (2,5+0,25•(Свх-10)) на участке ДИ св. 10 до 40 ± 2,5 на участке ДИ от 0 до 10 включ.
ЭХ(NO ₂)		от 0 до 25 (от 0 до 40)	0,01	± 0,5 на участке ДИ от 0 до 2 включ.
		от 0 до 30 (от 0 до 40)		± (0,5+0,25•(Свх-2)) на участке ДИ св. 2 до 10 ± 0,25 на участке ДИ от 0 до 1 включ.
ЭХ(HCl)		от 0 до 150 (от 0 до 200)	0,1	± 1,25 на участке ДИ от 0 до 5 включ. ± 0,25•Свх на участке ДИ св. 5 до 30
				± 5 на участке ДИ от 0 до 20 включ. ± (5+0,2•(Свх-20)) на участке ДИ св. 20 до 150

Продолжение таблицы 1.10

Канал измерений/ поверочный компонент	ЕФВ	ДИ (диапазон показаний)	Цена ЕМР	Пределы допускаемой основной абсолютной погрешности Δд
ИК(CH ₄)	объемная доля, %	от 0 до 4,4 (от 0 до 4,4)	0,01	± 0,22
	%, НКПР	от 0 до 99 (от 0 до 99)	0,1	± 5
ИК(C ₃ H ₈)	объемная доля, %	от 0 до 0,85 (от 0 до 1,7)	0,01	± 0,05
	%, НКПР	от 0 до 50 (от 0 до 99)	0,1	± 5
ИК(ΣСН)/ метан	%, НКПР	от 0 до 99 (от 0 до 99)	0,1	± 5
		от 0 до 2 (от 0 до 5)	0,01	± 0,1
ИК(CO ₂)	объемная доля, %	от 0 до 5 (от 0 до 7)	0,01	± 0,25
		от 0 до 10 (от 0 до 20)	0,1	± 0,5

1) - приведен при наличии нескольких определяемых компонентов.

Примечание — Свх — значение концентрации определяемого компонента на входе газоанализатора, мг/м³.

Таблица 1.11

Канал измерений/ поверочный компонент	Диапазон измерений, мг/м ³	Диапазон показаний, мг/м ³	Участок ДИ, в котором нормированы пределы допускаемой основной погрешности	Пределы допускаемой основной абсолютной (Δ д, мг/м ³) или относительной (δ д, %) погрешности
Ацетон (C ₃ H ₆ O)	от 0 до 2500	от 0 до 4000	от 0 до 200 включ.	Δ д = \pm 30 мг/м ³
			св. 200 до 2500	δ д = \pm 15 %
Бензол (C ₆ H ₆)	от 0 до 3500	от 0 до 4000	от 0 до 5 включ.	Δ д = \pm 1,0 мг/м ³
			св. 5 до 3500	δ д = \pm 20 %
Гексан (C ₆ H ₁₄)	от 0 до 3500	от 0 до 4000	от 0 до 300 включ.	Δ д = \pm 45 мг/м ³
			св. 300 до 3500	δ д = \pm 15 %
Стирол (C ₈ H ₈)	от 0 до 300	от 0 до 4000	от 0 до 10 включ.	Δ д = \pm 2,5 мг/м ³
			св. 10 до 300	Δ д = \pm (2,5+0,15•(Свх-10))
Толуол (C ₆ H ₅ CH ₃)	от 0 до 2500	от 0 до 4000	от 0 до 50 включ.	Δ д = \pm 7,5 мг/м ³
			св. 50 до 2500	δ д = \pm 15 %
Изобутилен (i-C ₄ H ₈)	от 0 до 3500	от 0 до 4000	от 0 до 100 включ.	Δ д = \pm 15 мг/м ³
			св. 100 до 3500	δ д = \pm 15 %
Фенол (C ₆ H ₆ O) ¹⁾	от 0 до 50	от 0 до 4000	от 0 до 5 включ.	Δ д = \pm 1 мг/м ³
			св. 5 до 50	δ д = \pm 20 %
Этанол (C ₂ H ₅ OH)	от 0 до 2500	от 0 до 4000	от 0 до 1000 включ.	Δ д = \pm 150 мг/м ³
			св. 1000 до 2500	δ д = \pm 15 %
Циклогексан (C ₆ H ₁₂)	от 0 до 1000	от 0 до 4000	от 0 до 80 включ.	Δ д = \pm 20 мг/м ³
			св. 80 до 1000	Δ д = \pm (20+0,15•(Свх-80))

Продолжение таблицы 1.11

Канал измерений/ поверочный компонент	Диапазон измерений, мг/м ³	Диапазон показаний, мг/м ³	Участок ДИ, в котором нормированы пределы допускаемой основной погрешности	Пределы допускаемой основной абсолютной (Δ_d , мг/м ³) или относительной (δ_d , %) погрешности
Изопентан (i-C ₅ H ₁₂)	от 0 до 3500	от 0 до 4000	от 0 до 300 включ.	$\Delta_d = \pm 45$ мг/м ³
			св. 300 до 3500	$\delta_d = \pm 15$ %
н-пентан (C ₅ H ₁₂)	от 0 до 3500	от 0 до 4000	от 0 до 300 включ.	$\Delta_d = \pm 45$ мг/м ³
			св. 300 до 3500	$\delta_d = \pm 15$ %
1,2-диметил-бензол (C ₆ H ₄ (CH ₃) ₂)	от 0 до 3500	от 0 до 4000	от 0 до 50 включ.	$\Delta_d = \pm 7,5$ мг/м ³
			св. 50 до 3500	$\delta_d = \pm 15$ %
Трихлорэтилен (C ₂ HCl ₃)	от 0 до 3500	от 0 до 4000	от 0 до 10 включ.	$\Delta_d = \pm 2,5$ мг/м ³
			св. 10 до 3500	$\delta_d = \pm 25$ %
Углеводороды нефти/ Изобутилен (i-C ₄ H ₈)	от 0 до 3500	от 0 до 4000	от 0 до 300 включ.	$\Delta_d = \pm 45$ мг/м ³
			св. 300 до 3500	$\delta_d = \pm 15$ %
Пары бензина/ Изобутилен (i-C ₄ H ₈)	от 0 до 3500	от 0 до 4000	от 0 до 100 включ.	$\Delta_d = \pm 25$ мг/м ³
			св. 100 до 3500	$\Delta_d = \pm (25+0,15 \cdot (Свх-100))$ мг/м ³

Продолжение таблицы 1.11

Канал измерений/ поверочный компонент	Диапазон измерений, мг/м ³	Диапазон показаний, мг/м ³	Участок ДИ, в котором нормированы пределы допускаемой основной погрешности	Пределы допускаемой основной абсолютной (Δ д, мг/м ³) или относительной (δ д, %) погрешности
Пары керосина/ Изобутилен (i-C ₄ H ₈)	от 0 до 3500	от 0 до 4000	от 0 до 300 включ.	Δ д = ± 45 мг/м ³
			св. 300 до 3500	δ д = ± 15 %
Пары дизельного топлива/ Изобутилен (i-C ₄ H ₈)	от 0 до 3500	от 0 до 4000	от 0 до 300 включ.	Δ д = ± 45 мг/м ³
			св. 300 до 3500	δ д = ± 15 %
Пары сольвента/ Гексан (C ₃ H ₈)	от 0 до 3500	от 0 до 4000	от 0 до 300 включ.	Δ д = ± 45 мг/м ³
			св. 300 до 3500	δ д = ± 15 %
Пары уайт-спирита/ Гексан (C ₃ H ₈)	от 0 до 3500	от 0 до 4000	от 0 до 300 включ.	Δ д = ± 45 мг/м ³
			св. 300 до 3500	δ д = ± 15 %

1) Не применяется при контроле ПДК в воздухе рабочей зоны, только для аварийных ситуаций.
 Примечание – Свх – массовая концентрация определяемого компонента на входе газоанализатора, мг/м³.

Таблица 1.12

Определяемый компонент	Значения коэффициента пропорциональности Кп		
	измерительный канал Ех		измерительный канал Σ СН
	поверка по метану	поверка по пропану	поверка по метану
Водород	(1,2 ± 0,1)	—	—
Метан	1,0	—	1,0
Пропан	(0,7 ± 0,1)	1,0	(1,1 ± 0,6)
Бутадиен	(0,6 ± 0,1)	—	—
Гексан	(0,5 ± 0,1)	(0,7 ± 0,1)	(0,6 ± 0,3)
Нонан	—	(0,25 ± 0,10)	—

Примечание - Значения Кп канала Σ СН для конкретного газоанализатора приведены в разделе "Свидетельство о приемке".

1.3.11 Диапазон сигнальных концентраций для измерительных каналов Ех и Σ СН при контроле горючих газов, паров и их смеси в воздухе — от 5 до 50 % НКПР при значении уставки срабатывания ПОРОГ2 равной 12 % НКПР.

1.3.12 Диапазоны задания значений уставок сигнализации ПОРОГ1 и ПОРОГ2 - в пределах диапазона измерений по соответствующему измерительному каналу газоанализаторов.

Значения уставок ПОРОГ1 и ПОРОГ2, установленные изготовителем при выпуске газоанализаторов из производства, приведены в таблице 1.13.

1.3.13 Пределы допускаемой дополнительной погрешности при изменении температуры окружающей среды в пределах условий эксплуатации от значений температуры, при которой определялась основная погрешность, приведены в таблице 1.14.

1.3.14 Пределы допускаемой дополнительной погрешности газоанализаторов при изменении атмосферного давления в пределах условий эксплуатации от значения давления, при котором определялась основная погрешность, приведены в таблице 1.15.

1.3.15 Пределы допускаемой дополнительной погрешности при изменении относительной влажности анализируемой среды в пределах условий эксплуатации от номинального значения влажности 60 % при температуре (20 ± 5) °С приведены в таблице 1.15.

Таблица 1.13

Принцип измерений (измерительный канал)	ЕФВ	Значения уставок срабатывания сигнализации	
		ПОРОГ1	ПОРОГ2
ТХ(Ex)	% НКПР	7	12
ЭХ(O ₂)	объемная доля, %	23 (на повышение)	19 (на понижение)
ЭХ(CO-50 мг/м ³)	мг/м ³	20	40
ЭХ(CO-200 мг/м ³)		20	50
ЭХ(SO ₂)		10	20
ЭХ(H ₂ S-20 мг/м ³)		3	10
ЭХ(H ₂ S-40 мг/м ³)		10	25
ЭХ(NO ₂)		2	10
ЭХ(Cl ₂)		1	5
ЭХ(HCl)		5	25
ЭХ(NH ₃)		20	100
ИК(CH ₄ -НКПР)		% НКПР	7
ИК(CH ₄ -%)	объемная доля, %	0,30	0,52
ИК(C ₃ H ₈ -НКПР)	% НКПР	8	14
ИК(C ₃ H ₈ -%)	объемная доля, %	0,13	0,23
ИК(ΣCH)	% НКПР	7	12
ИК(CO ₂ -2), ИК(CO ₂ -5), ИК(CO ₂ -10)	объемная доля, %	0,9	1,5
ФИ(ацетон)	мг/м ³	200	1000
ФИ(бензин, изобутилен, сольвент)		100	1000
ФИ(бензол)		15	40
ФИ(гексан, изопентан, н-пентан, керосин, пары ДТ, уайт-спирит, углеводороды нефти (C4-C10))		300	1610
ФИ(1,2-диметилбензол)		10	40
ФИ(трихлорэтилен)		5	10
ФИ(толуол)		50	250
ФИ(фенол)		1	7
ФИ(этанол)		1000	2000
ФИ(стирол)		10	30
ФИ(циклогексан)		80	300

Таблица 1.14

Принцип измерений (измерительный канал)	Пределы допускаемой дополнительной погрешности при изменении температуры окружающей среды		
	во всем диапазоне температуры эксплуатации	в диапазоне рабочих значений	в диапазоне предельных рабочих значений
ТХ(Ex)	1,0Δд	—	—
ЭХ(O ₂)	1,2Δд на каждые ± 10 °С	—	—
ЭХ(CO-50 мг/м ³), ЭХ(CO-200 мг/м ³)	—	0,6Δд на каждые ± 10 °С	1,5Δд
ЭХ(SO ₂), ЭХ(Cl ₂), ЭХ(NH ₃)			
ЭХ(H ₂ S-20 мг/м ³), ЭХ(H ₂ S-40 мг/м ³)			
ЭХ(NO ₂)	—	1,0Δд на каждые ± 10 °С	1,5Δд
ЭХ(HCl)*	—	0,6Δд на каждые ± 10 °С	1,5Δд
ИК(CH ₄ -НКПР), ИК(CН ₄ -%)	1,0Δд	—	—
ИК(C ₃ H ₈ -НКПР), ИК(C ₃ H ₈ -%)	1,0Δд	—	—
ИК(ΣСН)	1,0Δд	—	—
ИК(CO ₂ -2), ИК(CO ₂ -5), ИК(CO ₂ -10)	1,0Δд	—	—
Все измерительные каналы, основанные на ФИ принципе измерений	0,5Δд на каждые ± 10 °С	—	—
* Диапазон рабочих значений температуры для ЭХ(HCl) – от минус 15 до плюс 45 °С.			

Таблица 1.15

Принцип измерений (измерительный канал)	Пределы допускаемой дополнительной погрешности	
	при изменении атмосферного давления	при изменении влажности анализируемой среды
ТХ(Ех)	1,0Δд	1,5Δд
ЭХ(О ₂)	0,5Δд на каждые ± 3,3 кПа	1,0Δд
ЭХ(СО-50 мг/м ³), ЭХ(СО-200 мг/м ³)		
ЭХ(СО ₂), ЭХ(Сl ₂)		
ЭХ(Н ₂ S-20 мг/м ³), ЭХ(Н ₂ S-40 мг/м ³)	1,0Δд	1,0Δд
ЭХ(NO ₂)		
ЭХ(НСl)		
ИК(СН ₄ -НКПР), ИК(СН ₄ -%)		
ИК(С ₃ Н ₈ -НКПР), ИК(С ₃ Н ₈ -%)		
ИК(ΣСН)		
ИК(СО ₂ -2), ИК(СО ₂ -5), ИК(СО ₂ -10)	0,5Δд на каждые ± 3,3 кПа	1,0Δд
Все измерительные каналы, основанные на ФИ принципе измерений	1,0Δд	0,5Δд на каждые ± 10 % отн. влажности

1.3.16 Время срабатывания предупредительной и аварийной сигнализации, пределы допускаемого времени установления показаний для измерительных каналов газоанализаторов приведены в таблице 1.16.

Таблица 1.16

Принцип измерений (измерительный канал)	O ₂	Ex	CH ₄ , C ₃ H ₈ , ΣCH, CO, H ₂ S, PID	CO ₂ , SO ₂ , NO ₂	HCl, NH ₃	Cl ₂
Время срабатывания сигнализации, с	15	15	15	30	не нормируется	
Предел времени установления показаний T _{0.5ном} , с	не нормируется		15	не нормируется		
Предел времени установления показаний T _{0.9ном} , с	30	30	40	60	180	90

1.3.17 Время прогрева газоанализаторов по каналам измерений, мин, приведено в таблице 1.17.

Таблица 1.17

Принцип измерений (измерительный канал)	Время прогрева, мин
ТХ(Ex)	2
ЭХ(O ₂)	5
ЭХ(CO-50 мг/м ³), ЭХ(CO-200 мг/м ³)	
ЭХ(Cl ₂), ЭХ(NH ₃), ЭХ(SO ₂), ЭХ(NO ₂), ЭХ(HCl)	
ЭХ(H ₂ S-20 мг/м ³), ЭХ(H ₂ S-40 мг/м ³)	
ИК(CH ₄ -НКПР), ИК(CH ₄ -%)	15
ИК(C ₃ H ₈ -НКПР), ИК(C ₃ H ₈ -%)	
ИК(ΣCH)	
ИК(CO ₂ -2), ИК(CO ₂ -5), ИК(CO ₂ -10)	5
Все измерительные каналы, основанные на ФИ принципе измерений	

1.3.18 Газоанализаторы выдерживают перегрузку, вызванную выходом содержания определяемого компонента за пределы ДИ.

Содержание определяемого компонента при перегрузке, время воздействия перегрузки ($T_{\text{возд}}$, мин), время восстановления показаний после снятия перегрузки ($T_{\text{восст}}$, мин) приведены в таблице 1.18.

Таблица 1.18

Принцип измерений (измерительный канал)	Содержание определяемого компонента при перегрузке	$T_{\text{возд}}/T_{\text{восст}}$, мин
ЭХ(CO-50 мг/м ³)	100 мг/м ³	5/20
ЭХ(CO-200 мг/м ³)	300 мг/м ³	5/20
ЭХ(SO ₂)	34 мг/м ³	5/20
ЭХ(H ₂ S-20 мг/м ³)	34 мг/м ³	5/20
ЭХ(H ₂ S-40 мг/м ³)	85 мг/м ³	5/20
ЭХ(NO ₂)	17 мг/м ³	5/20
ЭХ(Cl ₂)	50 мг/м ³	5/20
ЭХ(HCl)	45 мг/м ³	5/20
ЭХ(NH ₃)	200 мг/м ³	5/20
ЭХ(O ₂)	50 % объемной доли	10/5
ИК(Σ CH)	50 % объемной доли	3/20
ИК(CH ₄ -НКПР), ИК(CH ₄ -%)	50 % объемной доли	3/20
ТХ(Ex)	50 % объемной доли	3/20
ИК(C ₃ H ₈ -НКПР), ИК(C ₃ H ₈ -%)	50 % объемной доли	3/20
ИК(CO ₂ -2)	5 % объемной доли	10/5
ИК(CO ₂ -5)	10 % объемной доли	10/5
ИК(CO ₂ -10)	20 % объемной доли	10/5
PID	изобутилен, 4600 мг/м ³	10/10

1.3.19 Пределы допускаемой суммарной дополнительной погрешности от воздействия неопределяемых компонентов, содержание которых приведено в таблице 1.19, равны $\pm 2,0$ в долях от пределов допускаемой основной погрешности.

1.3.20 Допускаемый интервал времени работы газоанализаторов без корректировки показаний по ПГС — 6 месяцев.

Таблица 1.19

Принцип измерений (измерительный канал)	Содержание неопределяемых компонентов								
	массовая концентрация, мг/м ³							объемная доля, %	
	CO	H ₂ S	SO ₂	NO ₂	Cl ₂	HCl	NH ₃	CO ₂	CH ₄
ЭХ(O ₂)	200	40	20	10	25	30	150	1	1,06
ТХ(Ех)	200	40	20	10	25	30	150	1	—
ИК(ΣСН), ИК(CH ₄ -НКПР), ИК(CH ₄ -%)	200	40	20	10	25	30	150	5	—
ИК(C ₃ H ₈ -НКПР), ИК(C ₃ H ₈ -%)	200	40	20	10	25	30	150	5	1,06
ИК(CO ₂ -2), ИК(CO ₂ -5), ИК(CO ₂ -10)	200	40	20	10	25	30	150	—	4,4
ЭХ(CO-50 мг/м ³), ЭХ(CO-200мг/м ³)	—	40	20	10	25	30	150	1	1,06
ЭХ(SO ₂)	200	—	—	10	—	—	—	1	1,06
ЭХ(H ₂ S-20мг/м ³), ЭХ(H ₂ S-40мг/м ³)	200	—	20	10	—	—	—	1	1,06
ЭХ(NO ₂)	200	—	20	—	—	—	—	1	1,06
ЭХ(Cl ₂)	200	—	—	—	—	5,0	—	1	1,06
ЭХ(HCl)	200	—	—	—	—	—	—	1	1,06
ЭХ(NH ₃)	200	—	10	5	—	5,0	—	1	1,06
PID	200	—	20	20	20	20	—	1	1

Примечание — Знак «—» означает, что дополнительная погрешность не нормируется.

1.3.21 Побудитель расхода газоанализаторов обеспечивает расход анализируемой газовой смеси не менее 0,3 дм³/мин при температуре окружающего воздуха от 1 до 50 °С с подключенным ко входу пробозаборником с линией транспортирования пробы длиной 10 м.

1.3.22 Встроенное ПО соответствует ГОСТ Р 8.654. Уровень защиты встроенного ПО и измерительной информации от непреднамеренных и преднамеренных изменений соответствует уровню защиты «Средний» в соответствии с Р 50.2.077.

1.3.23 Идентификационные данные ВПО соответствуют значениям, указанным в таблице 1.20.

Таблица 1.20

Идентификационные данные (признаки)	Значение
Идентификационное наименование ПО	A-7664Micro20
Номер версии (идентификационный номер) ПО	1.22.1
Цифровой идентификатор ПО	7BA2
Другие идентификационные данные	CRC16

1.3.24 Суммарная масса драгоценных материалов, примененных в газоанализаторах, приведена в таблице 1.21.

Таблица 1.21

Наименование узла	Обозначение	Содержание, г	
		Золото	Платина
ТХД	ИБЯЛ.413226.075-01	—	0,0003
ЭХД(O ₂)	ИБЯЛ.418425.010-18	0,0209	—
ЭХД(CO-200)	ИБЯЛ.418425.100-10	—	0,1931
ЭХД(CO-50)	ИБЯЛ.418425.100-15	—	0,1931
ЭХД(H ₂ S-40)	ИБЯЛ.418425.100-11	—	0,1975
ЭХД(H ₂ S-20)	ИБЯЛ.418425.100-12	—	0,1975
ЭХД(SO ₂)	ИБЯЛ.418425.100-13	0,0437	0,1695
ЭХД(NO ₂)	ИБЯЛ.418425.100-14	0,0437	0,1695
ЭХД(Cl ₂)	ИБЯЛ.418425.100-16	0,0437	0,1695
ЭХД(HCl)	ИБЯЛ.418425.100-17	0,0437	0,1860
ЭХД(NH ₃)	ИБЯЛ.418425.060-20	—	—
ИКД МИД-82	ИБЯЛ.418414.106-37	—	—
	ИБЯЛ.418414.106-36		
	ИБЯЛ.418414.106-32		
	ИБЯЛ.418414.106-33		
	ИБЯЛ.418414.106-34		
ИБЯЛ.418414.106-35			
ФИД	PID-A1 (PID-A12)	—	—
Электронные узлы	Согласно КД изготовителя	—	—
Батарея аккумуляторная	Согласно КД изготовителя	—	—
Примечание — Знак «—» означает, что драгоценных материалов не содержится.			

2 КОМПЛЕКТНОСТЬ

2.1 Комплект поставки газоанализаторов приведен в таблице 2.1.

Таблица 2.1

Обозначение	Наименование	Кол.	Примечание
	Газоанализатор АНКAT-7664Микро	1 шт.	Модификация согласно заказу
	Комплект ЗИП	1 компл.	Согласно ИБЯЛ.413411.053-20 ЗИ
ИБЯЛ.413411.053-20 ВЭ	Ведомость эксплуатационных документов	1 экз.	
	Комплект эксплуатационных документов	1 компл.	Согласно ИБЯЛ.413411.053-20 ВЭ
Примечание - Методика поверки МП-242-1981-2015 (с изменением № 1) входит в комплект эксплуатационных документов.			

2.2 Состав комплекта ЗИП приведен в таблице 2.2.

Таблица 2.2

Обозначение	Наименование	Количество
ИБЯЛ.413955.037	Устройство зарядное в упаковке	1 шт.
ИБЯЛ.413955.013	Кабель USB в упаковке	1 шт.
ИБЯЛ.735224.131	Чехол	1 шт.
ИБЯЛ.305131.056	Маска для ПГС	1 шт.
	Трубка ПВХ 4x1,5 ТУ 2247-465-00208947-2006	1,5 м
	Трубка Ф-4Д 4,0x0,6 ГОСТ 22056-76	1,5 м

2.3 Дополнительное оборудование, поставляемое по отдельному заказу, и его назначение приведены в таблице 2.3.

Таблица 2.3

Обозначение	Применение, наименование
Проверка и корректировка показаний	
—	Баллоны с ГСО-ПГС
ИБЯЛ.306577.002	Вентиль точной регулировки
ИБЯЛ.418621.002-04	Индикатор расхода (только при корректировке показаний)
ИБЯЛ.413142.002	Генератор ГДП-102
ИБЯЛ.418319.013-03	Источник микропотока H ₂ S «ИМ03-М-А2»
ИБЯЛ.418319.013-05	Источник микропотока SO ₂ «ИМ05-М-А2»
ИБЯЛ.418319.013-01	Источник микропотока NO ₂ «ИМ01-О-Г2»
ИБЯЛ.418319.013-09	Источник микропотока Cl ₂ «ИМ09-М-А2»
—	Трубка ПВХ 4x1,5 ТУ 2247-465-00208947-2006
—	Трубка Ф-4Д 4x0,6 ГОСТ 22056-76 (используется при проверке каналов измерений NO ₂ , H ₂ S, SO ₂ , Cl ₂ , HCl, PID)
Отбор пробы из труднодоступных мест	
ИБЯЛ.418315.048	Побудитель расхода (при положительных температурах окружающей среды)
ИБЯЛ.305131.048	Блок для ручного отбора пробы
ИБЯЛ.302646.001	Мех резиновый
ИБЯЛ.418314.047	Стабилизатор расхода
ИБЯЛ.418311.033	Пробозаборник (зонд)
ИБЯЛ.418311.050	Пробозаборник (с поплавком)
Вывод архива результатов измерений из газоанализаторов в файл	
ИБЯЛ.431212.037	Диск CD-R с программным обеспечением
Замена узлов газоанализаторов, срок службы которых меньше срока службы газоанализаторов	
ИБЯЛ.563511.005	Блок аккумуляторный
Приведены в таблице 3.1	Датчики
Очистка или замена УФ-лампы ФИД моделей PID-A1 (PID-A12)	
ИБЯЛ.413955.033	Принадлежности в упаковке: - инструмент для извлечения электродного блока ФИД (Electrode stack removal tool 001-0020-00); - комплект для очистки лампы ФИД (Lamp cleaning kit 001-0024-00); - лампа 10,6 eV (HPPM) code 001-0019-04
Очистка или замена УФ-лампы ФИД модели ФИД-С4.0	
ИБЯЛ.413949.007	Комплект для проведения технического обслуживания
ИБЯЛ.307141.037	Лампа ВУФ в упаковке

3 РЕСУРСЫ, СРОКИ СЛУЖБЫ И ХРАНЕНИЯ

3.1 Средняя наработка на отказ газоанализаторов в условиях эксплуатации (с учетом технического обслуживания) — не менее 30000 ч.

3.2 Средний срок службы газоанализаторов в условиях эксплуатации, приведенных в настоящем ПС, без учета среднего срока службы ЭХД, ТХД, ИКД и ФИД - не менее 10 лет.

После 10 лет эксплуатации газоанализаторы подлежат снятию с эксплуатации.

3.3 Средний срок службы датчиков, лет, не менее:

- 3 - для ЭХД, ТХД;
- 10 - для ИКД;
- 5 - для ФИД (при принятом параметре модели эксплуатации - работа газоанализатора не более 8 ч в сутки 5 дней в неделю).

Датчики по истечении среднего срока службы рекомендуется заменить или чаще проводить проверку чувствительности газоанализаторов по ПГС (не реже 1 раза в месяц) для обеспечения надежной работы газоанализаторов.

3.4 Для замены узлов газоанализаторов, выработавших свой ресурс, по отдельному заказу поставляются:

- блок аккумуляторный ИБЯЛ.563511.005;
- датчики (ЭХД, ТХД, ИКД и ФИД) согласно таблице 3.1.

Таблица 3.1

Принцип измерений (измерительный канал)	Наименование/обозначение датчика	Обозначение датчика в упаковке
ТХ(Ех)/метан ТХ(Ех)/пропан	Датчик термохимический ИБЯЛ.413226.075-01	ИБЯЛ.413923.033-01
ЭХ(O ₂)	Датчик кислорода ИБЯЛ.418425.010-18	ИБЯЛ.305649.040-15
ЭХ(CO-200)	Датчик электрохимический ИБЯЛ.418425.100-10	ИБЯЛ.305649.038-06
ЭХ(CO-50)	Датчик электрохимический ИБЯЛ.418425.100-15	ИБЯЛ.305649.038-11
ЭХ(H ₂ S-40)	Датчик электрохимический ИБЯЛ.418425.100-11	ИБЯЛ.305649.038-07
ЭХ(H ₂ S-20)	Датчик электрохимический ИБЯЛ.418425.100-12	ИБЯЛ.305649.038-08
ЭХ(SO ₂)	Датчик электрохимический ИБЯЛ.418425.100-13	ИБЯЛ.305649.038-09
ЭХ(NO ₂)	Датчик электрохимический ИБЯЛ.418425.100-14	ИБЯЛ.305649.038-10
ЭХ(Cl ₂)	Датчик электрохимический ИБЯЛ.418425.100-16	ИБЯЛ.305649.038-12
ЭХ(HCl)	Датчик электрохимический ИБЯЛ.418425.100-17	ИБЯЛ.305649.038-13
ЭХ(NH ₃)	Датчик электрохимический ИБЯЛ.418425.060-20	ИБЯЛ.305649.038-14
ИК(ΣСН)	ИКД МИД-82 (ΣСН 0-99 % НКПР) ИБЯЛ.418414.106-37	ИБЯЛ.305649.039-37
ИК(C ₃ H ₈ -НКПР) ИК(C ₃ H ₈ -%)	ИКД МИД-82 (C ₃ H ₈ 0-50 % НКПР) ИБЯЛ.418414.106-36	ИБЯЛ.305649.039-36
ИК(CH ₄ -НКПР) ИК(CH ₄ -%)	ИКД МИД-82 (CH ₄ 0-99 % НКПР) ИБЯЛ.418414.106-32	ИБЯЛ.305649.039-32
ИК(CO ₂ -2)	ИКД МИД-82 (CO ₂ 0-2 % об.) ИБЯЛ.418414.106-33	ИБЯЛ.305649.039-33
ИК(CO ₂ -5)	ИКД МИД-82 (CO ₂ 0-5 % об.) ИБЯЛ.418414.106-34	ИБЯЛ.305649.039-34
ИК(CO ₂ -10)	ИКД МИД-82 (CO ₂ 0-10 % об.) ИБЯЛ.418414.106-35	ИБЯЛ.305649.039-35
PID	Датчик фотоионизационный ФИД-С4.0 ИБЯЛ.418419.019	ИБЯЛ.418419.019
	Датчик фотоионизационный PID-A1 (PID-A12)	ИБЯЛ.305649.064

4 СВИДЕТЕЛЬСТВО О ПРИЕМКЕ

4.1 Газоанализатор

АНКАТ-7664Микро-_____ ,

ИБЯЛ.413411.053-_____ ,

заводской номер _____ ,

изготовлен и принят в соответствии с ИБЯЛ.413411.053 ТУ часть 2, действующей технической документацией и признан годным для эксплуатации.

4.2 Состав измерительных каналов газоанализатора приведен в таблице 4.1.

Таблица 4.1

Канал измерений (определяемый компонент)/ поверочный компонент	Диапазон измерений	Наличие канала ¹⁾	Канал измерений (определяемый компонент)/ поверочный компонент	Диапазон измерений	Наличие канала ¹⁾
ТХ(Ех)/ метан	(0-50) % НКПР		ФИ (ацетон)	(0-2500) мг/м ³	
ТХ(Ех)/ пропан	(0-50) % НКПР		ФИ (бензол)	(0-3500) мг/м ³	
ЭХ (O ₂)	(0-30) % об.д.		ФИ (гексан)	(0-3500) мг/м ³	
ЭХ(CO)	(0-50) мг/м ³		ФИ (стирол)	(0-300) мг/м ³	
ЭХ(CO)	(0-200) мг/м ³		ФИ (толуол)	(0-2500) мг/м ³	
ЭХ(H ₂ S)	(0-20) мг/м ³		ФИ (изобутилен)	(0-3500) мг/м ³	
ЭХ(H ₂ S)	(0-40) мг/м ³		ФИ (фенол)	(0-50) мг/м ³	
ЭХ(SO ₂)	(0-20) мг/м ³		ФИ (этанол)	(0-2500) мг/м ³	
ЭХ(NO ₂)	(0-10) мг/м ³		ФИ (циклогексан)	(0-1000) мг/м ³	
ЭХ(Cl ₂)	(0-25) мг/м ³		ФИ (изопентан)	(0-3500) мг/м ³	
ЭХ(HCl)	(0-30) мг/м ³		ФИ (н-пентан)	(0-3500) мг/м ³	
ЭХ(NH ₃)	(0-150) мг/м ³		ФИ (1,2-диметилбензол)	(0-3500) мг/м ³	

Продолжение таблицы 4.1

Канал измерений (определяемый компонент)/ поверочный компонент	Диапазон измерений	Наличие канала ¹⁾	Канал измерений (определяемый компонент)/ поверочный компонент	Диапазон измерений	Наличие канала ¹⁾
ИК(CH ₄)	(0-4,4) % об.д.		ФИ (трихлорэтилен)	(0-3500) мг/м ³	
ИК(CH ₄)	(0-99) % НКПР		ФИ (углеводороды нефти)/ изобутилен	(0-3500) мг/м ³	
ИК(C ₃ H ₈)	(0-0,85) % об.д.		ФИ (пары бензина)/ изобутилен	(0-3500) мг/м ³	
ИК(C ₃ H ₈)	(0-50) % НКПР		ФИ (пары керосина)/ изобутилен	(0-3500) мг/м ³	
ИК(ΣСН)/ метан	(0-99) % НКПР		ФИ (пары дизельного топлива)/ изобутилен	(0-3500) мг/м ³	
ИК(CO ₂)	(0-2) % об.д.		ФИ (пары сольвента)/гексан	(0-3500) мг/м ³	
ИК(CO ₂)	(0-5) % об.д.		ФИ (пары уайт-спирита)/гексан	(0-3500) мг/м ³	
ИК(CO ₂)	(0-10) % об.д.				

¹⁾ Заполняется представителем предприятия

4.3 Значения коэффициентов пропорциональности для измерительного канала ΣСН (при наличии в газоанализаторе) приведены в таблице 4.2.

Таблица 4.2

Коэффициент пропорциональности для измерительного канала ΣСН	
по гексану	по пропану
Кп =	Кп =

4.4 Модель ФИД, установленная в газоанализаторе:

- PID-A1 (PID-A12)
 ФИД-С4.0

Представитель
предприятия

МП

дата

Поверка выполнена:

Поверитель

личная подпись_____
расшифровка подписи

знак поверки

дата

5 СВИДЕТЕЛЬСТВО ОБ УПАКОВЫВАНИИ

5.1 Газоанализатор упакован на ФГУП «СПО «Аналитприбор» г. Смоленск, согласно требованиям, предусмотренным в действующей технической документации.

Дата упаковки

штамп

Упаковку произвел

штамп упаковщика

6 СВЕДЕНИЯ ОБ ОТГРУЗКЕ

6.1 Дата отгрузки ставится на этикетке. Этикетку сохранять до конца гарантийного срока.

7 ГАРАНТИИ ИЗГОТОВИТЕЛЯ

7.1 Изготовитель гарантирует соответствие газоанализаторов требованиям технических условий ИБЯЛ.413411.053 ТУ часть 2 при соблюдении потребителем условий транспортирования, хранения и эксплуатации.

7.2 Гарантийный срок эксплуатации – 24 месяца со дня отгрузки газоанализатора потребителю, включая гарантийный срок хранения – 6 месяцев.

Гарантийный срок эксплуатации ЭХД, ТХД, ИКД и ФИД – 12 месяцев со дня отгрузки их потребителю.

7.3 Изготовитель не несет гарантийных обязательств на сменные элементы – батарею аккумуляторную, входящую в блок аккумуляторный.

К негарантийным случаям относятся:

- механические повреждения газоанализаторов, возникшие после исполнения поставщиком обязательств по поставке;

- повреждения газоанализаторов вследствие нарушения правил и условий эксплуатации, установки (монтажа) газоанализаторов, изложенных в руководстве по эксплуатации и другой документации, передаваемой покупателю в комплекте с газоанализаторами, а также элементарных мер безопасности (повреждение газоанализаторов при монтаже пылью, каменной крошкой, при проведении лакокрасочных работ и газо- или электросварочных работ);

- повреждения газоанализаторов вследствие природных явлений и непреодолимых сил (удар молнии, наводнение, пожар и пр.), несчастных случаев, а также несанкционированных действий третьих лиц;

- самостоятельное вскрытие газоанализаторов покупателем или третьими лицами без разрешения поставщика (газоанализаторы имеют следы несанкционированного ремонта);

- использование газоанализаторов не по прямому назначению;

- дефекты, вызванные изменением конструкции газоанализаторов, подключением внешних устройств, не предусмотренных изготовителем, использованием нештатных зарядных устройств и аккумуляторных батарей;

- дефекты, возникшие вследствие естественного износа частей в случаях превышения норм нормальной эксплуатации, а также корпусных элементов газоанализаторов;

- повреждения, вызванные воздействием влаги, высоких или низких температур, коррозией, окислением, попаданием внутрь газоанализаторов посторонних предметов, веществ, жидкостей, насекомых или животных.

Гарантийные обязательства не распространяются на расходные материалы.

7.4 Гарантийный срок эксплуатации может быть продлен изготовителем на время, затраченное на гарантийный ремонт газоанализатора, о чем делается отметка в настоящем ПС.

7.5 Гарантийный ремонт и сервисное обслуживание газоанализаторов АНКAT-7664Микро проводят:

- изготовитель;
- сервисные центры, список которых приведен в разделе «Представительства» на сайтах изготовителя:

- а) www.analitpribor-smolensk.ru;
- б) analitpribor.pf.

7.6 При отказе в работе или неисправности газоанализаторов в период гарантийных обязательств потребителем должен быть составлен акт о необходимости ремонта и отправки газоанализаторов предприятию-изготовителю или вызова его представителя.



Во избежание отправки в ремонт заведомо исправных газоанализаторов (по причинам невозможности корректировки нулевых показаний и чувствительности, ошибок при подключении и др.), рекомендуем связаться с группой по работе с потребителями (тел. (4812) 31-32-39).

7.7 Изготовитель производит послегарантийные ремонт и абонентское обслуживание газоанализаторов по отдельным договорам.

8 ЗАМЕТКИ ПО ЭКСПЛУАТАЦИИ, ТРАНСПОРТИРОВАНИЮ И ХРАНЕНИЮ

8.1 Указания по эксплуатации газоанализаторов приведены в ИБЯЛ.413411.053 РЭ часть 2.

8.2 Газоанализаторы могут транспортироваться всеми видами транспорта, в том числе в герметизированных отапливаемых отсеках воздушных видов транспорта, в условиях транспортирования группы 5 по ГОСТ 15150 в ограниченном диапазоне температуры от минус 30 до плюс 50 °С.

Во время погрузочно-разгрузочных работ и транспортирования ящики (коробки) с газоанализаторами не должны подвергаться резким ударам и воздействию атмосферных осадков.

8.3 Условия хранения газоанализаторов должны соответствовать условиям группы 2 по ГОСТ 15150 в ограниченном диапазоне температуры от минус 30 до плюс 50 °С.

Условия хранения газоанализаторов после снятия упаковки не должны отличаться от условий эксплуатации.

В условиях складирования газоанализаторы должны храниться на стеллажах.

Воздух помещений, в которых хранятся газоанализаторы, не должен содержать вредных примесей, вызывающих коррозию.

9 ОТМЕТКА О ГАРАНТИЙНОМ РЕМОНТЕ

9.1 Гарантийный ремонт произведен _____

Время, затраченное на гарантийный ремонт _____

10 СВЕДЕНИЯ ОБ УТИЛИЗАЦИИ

10.1 По истечении установленного срока службы газоанализаторы не наносят вреда здоровью людей и окружающей среде.

10.2 При утилизации следует руководствоваться Федеральным законом от 24.06.1998 г. № 89-ФЗ «Об отходах производства и потребления».

10.3 При утилизации ЭХД соблюдать следующие меры безопасности:

а) работу по рассверловке ЭХЯ проводить в халате, кислото-щелочестойких перчатках и защитных очках;

б) все детали, находящиеся внутри корпуса ЭХЯ, брать только защищенными (перчатки кислото-щелочестойкие, пальчики) руками или пинцетом;

в) при попадании электролита на кожу, его необходимо тщательно смыть большим количеством воды;

г) при попадании электролита в глаза, их необходимо тщательно промыть большим количеством воды и обратиться в медучреждение.

10.4 Утилизацию ЭХД(CO, H₂S, NO₂, SO₂, HCl, Cl₂) проводить следующим образом:

а) при помощи скальпеля снять кольцо стопорное со стороны выводов ЭХЯ;

б) отпаять выводы ЭХЯ от контактных площадок на плате печатной, демонтировать плату;

в) рассверлить в корпусе ЭХЯ отверстия согласно рисунку 10.1;

г) через рассверленные отверстия осторожно слить в канализацию электролит (27,7 % - водный раствор серной кислоты) методом десятикратного разбавления;

д) промыть ЭХЯ под струей водопроводной воды, промывку выполнять до исчезновения кислой реакции по индикаторной бумаге, сушить на воздухе до полного высыхания;

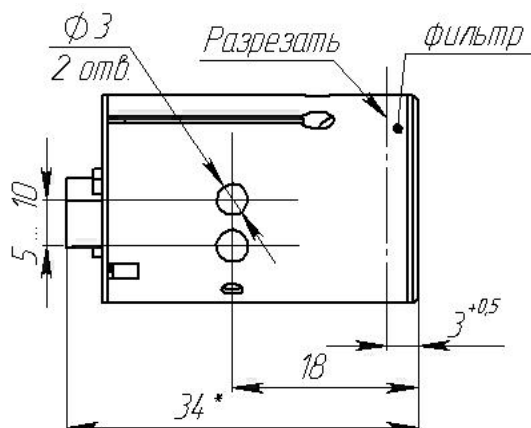


Рисунок 10.1

е) разрезать ЭХЯ согласно рисунку 10.1, извлечь из корпуса прокладки, фитиль и электроды (2 шт.);

ж) промыть все извлеченные детали под струей воды до исчезновения кислой реакции по индикаторной бумаге, сушить на воздухе до полного высыхания;

з) уложить электроды в полиэтиленовые пакеты по отдельности, в зависимости от материала электродной массы. Собранные и рассортированные по отдельным пакетам электроды сдать в кассу драгметаллов согласно правилам, действующим в эксплуатирующей организации;

и) разогреть электропаяльником места вклейки выводов в корпус ЭХЯ и извлечь выводы;

к) удалить остатки клея с выводов механическим способом с помощью скальпеля или пинцета, уложить выводы в полиэтиленовые пакеты по отдельности и сдать в кассу драгметаллов согласно правилам, действующим в эксплуатирующей организации;

л) детали (кроме фильтра ЭХД(NO_2), см. рисунок 10.1), утилизировать с твердыми промышленными отходами (4 кл. опасности) согласно ГОСТ Р 53692-2009;

м) фильтр ЭХД(NO_2) утилизировать как отходы 2 класса опасности согласно ГОСТ Р 53692-2009.

10.5 Утилизацию ЭХД(O_2) проводить следующим образом:

а) демонтировать плату, снять с датчика крышку, вывинтив четыре винта;

б) просверлить в боковой стенке корпуса датчика, приблизительно по центру, отверстие диаметром 3 мм;

в) осторожно вылить электролит (30 % - водный раствор гидроокиси калия) через рассверленное отверстие из датчика в канализацию методом разбавления;

г) промыть датчик под струей воды, промывку выполнять до исчезновения щелочной реакции по индикаторной бумаге, сушить на воздухе до полного высыхания;

д) разрезать корпус датчика через просверленное отверстие;

е) откусить кусачками контакт электрода у основания крышки и вынуть электрод (позолоченный) из корпуса, освободить его от фторопластовой трубки;

ж) установить и закрепить корпус датчика в тиски, предусмотрев емкость для приема электрода, с помощью пробойника и молотка выбить электрод (свинцовый) из корпуса;

з) уложить в полиэтиленовый пакет электрод (позолоченный) и сдать в кассу драгметаллов согласно правилам, действующим в эксплуатирующей организации;

и) детали датчика, кроме свинцового электрода, подлежат утилизации с твердыми промышленными отходами (4 кл. опасности) согласно ГОСТ Р 53692-2009;

к) свинцовый электрод (1 класс опасности) подлежит сдаче на переработку или утилизации согласно ГОСТ Р 53692-2009.

10.6 Утилизацию ЭХД(NH_3) проводить, не разбирая, с твердыми промышленными отходами (4 кл. опасности) согласно правилам, действующим в эксплуатирующей организации.

10.7 Утилизацию ТХД проводить следующим образом:

а) из корпуса ТХД по резьбе выкрутить фильтр, снять с фильтра резиновое уплотнительное кольцо;

б) наполнитель фильтра - оксид меди (II) - утилизировать в составе неразборной конструкции фильтра как отходы 2 класса опасности согласно ГОСТ Р 53692-2009;

в) содержащие драгметаллы чувствительные элементы ТХД утилизировать в составе неразборной конструкции ТХД - уложить ТХД в полиэтиленовый пакет и сдать в кассу драгметаллов согласно правилам, действующим в эксплуатирующей организации;

г) резиновое уплотнительное кольцо утилизировать с твердыми промышленными отходами (4 класса опасности) согласно ГОСТ Р 53692-2009.

10.8 Порядок утилизации блока аккумуляторного

Блок аккумуляторный подлежит утилизации без разборки с твердыми промышленными отходами (2 кл. опасности по ГОСТ Р 53692-2009) согласно правилам, действующим в эксплуатирующей организации.

11 Особые отметки

Приложение А
(обязательное)

**Перечень контролируемых веществ
по измерительному каналу Ех**

Контролируемое вещество (газ или пар) по измерительному каналу Ех	Химическая формула
Ацетон	CH_3COCH_3
Бензин А-80, АИ-92, АИ-95, АИ-98	—
Бензин (неэтилированный)	—
Бензол	C_6H_6
Бутадиен	C_4H_6
Бутилацетат	$\text{CH}_3\text{COOC}_4\text{H}_9$
Водород	H_2
Газ углеводородный сжиженный ГОСТ 27578-87	—
Диэтилэфир	$(\text{CH}_3\text{-CH}_2)_2\text{O}$
Изобутан	$(\text{CH}_3)_3\text{CH}$
Ксилол	$\text{C}_6\text{H}_4(\text{CH}_3)_2$
Моноксид углерода	CO
Метан	CH_4
Метилметакрилат	$\text{C}_5\text{H}_9\text{O}_2$
Нонан	C_9H_{20}
Норм.бутан	C_4H_{10}
Норм. гептан	C_7H_{16}
Норм. гексан	C_6H_{14}
Октан	C_8H_{18}
Пары нефти и нефтепродуктов	—
Пентан	C_5H_{12}
Попутный нефтяной газ	—
Пропан	C_3H_8
Пропен	C_3H_6
Пропиленоксид	CH_3CHCH_2
Толуол	$\text{C}_6\text{H}_5\text{CH}_3$
Уксусная кислота	CH_3COOH
Циклопентан	C_5H_{10}
Этан	C_2H_6
Этилацетат	$\text{CH}_3\text{COOC}_2\text{H}_5$
Этиловый спирт	$\text{C}_2\text{H}_5\text{OH}$

Приложение Б
(обязательное)

**Перечень определяемых веществ
по измерительному каналу PID**

Определяемое вещество (пары) по измерительному каналу PID	Химическая формула
Ацетон	CH_3COCH_3
Бензин	—
Бензол	C_6H_6
Дизельное топливо	—
1,2-Диметилбензол (о-ксилол)	$\text{C}_6\text{H}_4(\text{CH}_3)_2$
Изобутилен	$i\text{-C}_4\text{H}_8$
Изопентан	$i\text{-C}_5\text{H}_{12}$
Керосин	—
н-гексан	C_6H_{14}
н-пентан	C_5H_{12}
Сольвент	—
Стирол	—
Толуол	$\text{C}_6\text{H}_5\text{CH}_3$
Трихлорэтилен	C_2HCl_3
Уайт-спирит	—
Углеводороды нефти (C4-C10)	—
Циклогексан	C_6H_{12}
Фенол	$\text{C}_6\text{H}_6\text{O}$
Этиловый спирт	$\text{C}_2\text{H}_5\text{OH}$

Приложение В (обязательное)

Перечень данных, характеризующих газоанализаторы АНКАТ-7664Микро в соответствии с «Техническим регламентом о безопасности объектов внутреннего водного транспорта» (заполняется только для газоанализаторов, поставляемых на объекты, поднадзорные РРР)

В.1 Наименование газоанализатора –
АНКАТ-7664Микро _____ ИБЯЛ.413411.053 ТУ часть 2.

В.2 Наименование изготовителя - ФГУП «СПО «Аналитприбор».
Адрес изготовителя - Россия, 214031, г. Смоленск,
ул. Бабушкина, 3.

В.3 Серийный номер газоанализатора _____.

В.4 Дата изготовления _____.

В.5 Определяемый компонент/поверочный компонент/диапазон измерений - согласно таблице В.1.

Таблица В.1

Канал измерений (определяемый компонент)/ поверочный компонент	Диапазон измерений	Наличие канала ¹⁾	Канал измерений (определяемый компонент)/ поверочный компонент	Диапазон измерений	Наличие канала ¹⁾
ТХ(Ех)/ метан	(0-50) % НКПР		ФИ (ацетон)	(0-2500) мг/м ³	
ТХ(Ех)/ пропан	(0-50) % НКПР		ФИ (бензол)	(0-3500) мг/м ³	
ЭХ (O ₂)	(0-30) % об.д.		ФИ (гексан)	(0-3500) мг/м ³	
ЭХ(CO)	(0-50) мг/м ³		ФИ (стирол)	(0-300) мг/м ³	
ЭХ(CO)	(0-200) г/м ³		ФИ (толуол)	(0-2500) мг/м ³	
ЭХ(H ₂ S)	(0-20) мг/м ³		ФИ (изобутилен)	(0-3500) мг/м ³	
ЭХ(H ₂ S)	(0-40) мг/м ³		ФИ (фенол)	(0-50) мг/м ³	

Продолжение таблицы В.1

Канал измерений (определяемый компонент)/ поверочный компонент	Диапазон измерений	Наличие канала ¹⁾	Канал измерений (определяемый компонент)/ поверочный компонент	Диапазон измерений	Наличие канала ¹⁾
ЭХ(SO ₂)	(0-20) мг/м ³		ФИ (этанол)	(0-2500) мг/м ³	
ЭХ(NO ₂)	(0-10) мг/м ³		ФИ (циклогексан)	(0-1000) мг/м ³	
ЭХ(Cl ₂)	(0-25) мг/м ³		ФИ (изопентан)	(0-3500) мг/м ³	
ЭХ(HCl)	(0-30) мг/м ³		ФИ (н-пентан)	(0-3500) мг/м ³	
ЭХ(NH ₃)	(0-150) мг/м ³		ФИ (1,2-диметилбензол)	(0-3500) мг/м ³	
ИК(CH ₄)	(0-4,4) % об.д.		ФИ (трихлорэтилен)	(0-3500) мг/м ³	
ИК(CH ₄)	(0-99) % НКПР		ФИ (углеводороды нефти)/ изобутилен	(0-3500) мг/м ³	
ИК(C ₃ H ₈)	(0-0,85) % об.д.		ФИ (пары бензина)/ изобутилен	(0-3500) мг/м ³	
ИК(C ₃ H ₈)	(0-50) % НКПР		ФИ (пары керосина)/ изобутилен	(0-3500) мг/м ³	
ИК(ΣСН)/ метан	(0-99) % НКПР		ФИ (пары дизельного топлива)/изобутилен	(0-3500) мг/м ³	
ИК(CO ₂)	(0-2) % об.д.		ФИ (пары растворителя)/гексан	(0-3500) мг/м ³	
ИК(CO ₂)	(0-5) % об.д.		ФИ (пары уайт-спирита)/гексан	(0-3500) мг/м ³	
ИК(CO ₂)	(0-10) % об.д.				
¹⁾ Заполняется представителем предприятия					

В.6 Вид климатического исполнения - М1.1 по ГОСТ 15150.
 Диапазон рабочих температур – от минус 30 до плюс 45 °С.

В.7 Степень защиты корпуса – IP68 по ГОСТ 14254.

В.8 Питание газоанализатора - от встроенной аккумуляторной батареи напряжением от 3,0 до 4,5 В.

В.9 Масса газоанализатора:

- без побудителя расхода – 0,5 кг;
- с побудителем расхода – 0,6 кг.

В.10 Информация об оценке соответствия



- Знак соответствия требованиям «Технического регламента о безопасности объектов внутреннего водного транспорта».

Свидетельство об одобрении типа № 09-11.4-2.10-0393.



- Единый знак обращения продукции на рынке государств – членов Таможенного союза.

Декларация о соответствии ЕАЭС № RU Д-RU.АЯ46.В.11343/19.



- Знак утверждения типа средства измерений.

Номер в Государственном реестре средств измерений РФ - 61020-

15.

Документ на поверку - МП-242-1981-2015 (с изменением № 1).

Интервал между поверками - 1 год.



- Специальный знак взрывобезопасности.

Сертификат соответствия № ЕАЭС RU С-RU.ВН02.В.00608/20.

Маркировка взрывозащиты приведена в таблице 1.3 ПС.

В.11 Способ утилизации приведен в разделе 10 ПС.

Перечень принятых сокращений

ВПО	- встроенное программное обеспечение;
ВУ	- внешние устройства;
ДИ	- диапазон измерений;
ЕМР	- единица младшего разряда;
ЕФВ	- единица физической величины;
ЗИП	- запасные части, инструменты и принадлежности;
ИКД	- инфракрасный датчик;
КД	- конструкторская документация;
НКПР	- нижний концентрационный предел распространения пламени;
ОТК	- отдел технического контроля;
ПГС	- поверочная газовая смесь;
ПДК	- предельно допустимая концентрация по ГОСТ 12.1.005;
ПО	- программное обеспечение;
ПС	- паспорт;
ПЭВМ	- персональная электронно-вычислительная машина;
РМРС	- Российский морской регистр судоходства;
РРР	- Российский речной регистр;
РЭ	- руководство по эксплуатации;
СПО	- сервисное программное обеспечение;
ТХД	- термохимический датчик;
УФ	- ультрафиолетовый;
ФГУП	- Федеральное государственное унитарное предприятие;
ФИД	- фотоионизационный датчик;
ЭХД	- электрохимический датчик;
ЭХЯ	- электрохимическая ячейка.

Лист регистрации изменений

Изм.	Номера листов (страниц)				Всего листов в документе	Номер документа	Подпись	Дата
	измененных	замененных	новых	аннулированных				